



# M7-250/400

Contadores mecánicos

Calidad y Servicio al Cliente

Equipo con contador mecánico M7-250 / 400 para caudales de 250 y 400 L/min. con devanadera.



Equipo de repostaje de gran caudal con contador mecánico M7-250 / 400 para el suministro de carburantes en puertos e instalaciones industriales.

Sus distintas variantes y caudales de suministro nos permiten adecuarlos a las necesidades más exigentes de nuestros clientes.

Dichos equipos están fabricados con los revestimientos en acero inoxidable para trabajar en las condiciones ambientales más extremas.

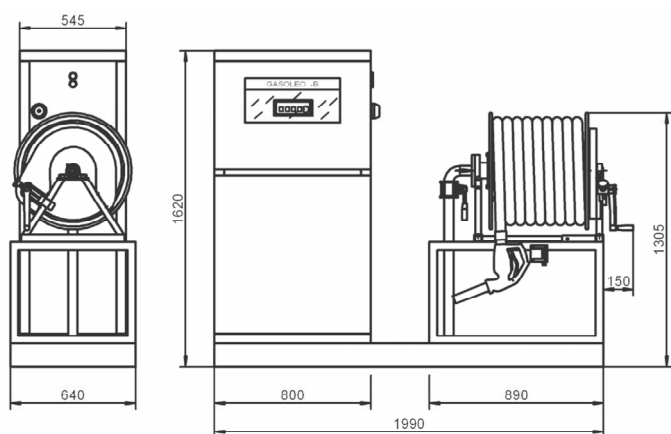
## Características

- Caudal de 250 ó 400 L/min.
- Motor eléctrico ATEX de 3 Kw. a 1.400 r.p.m. y 220/380 V.
- Filtro de bomba FR 3" con malla de 1.000 mesh.
- Bomba de paletas autoaspirante de 2 1/2" con by-pass.
- Contador volumétrico compuesto por:
  - Filtro de medidor.
  - Separador de gas.
  - Medidor volumétrico con rango de caudal desde 50 hasta 500 L/min. con presión  $\pm 0,1\%$ .
  - Válvula air-check.
  - Indicador mecánico de litros de 5 cifras, con puesta a cero manual y totalizador de 8 cifras.
  - Devanadera DMA 500 600 300, con junta giratoria de aluminio y tambor de acero galvanizado.
  - Enrollado por accionamiento manual con manivela desmontable y portaboquerel con candado de seguridad.
  - Manguera según normativa EN 1360, de diámetro y longitud a definir.
  - Boquerel automático o manual.
  - Interruptor de puesta en marcha y paro ATEX.

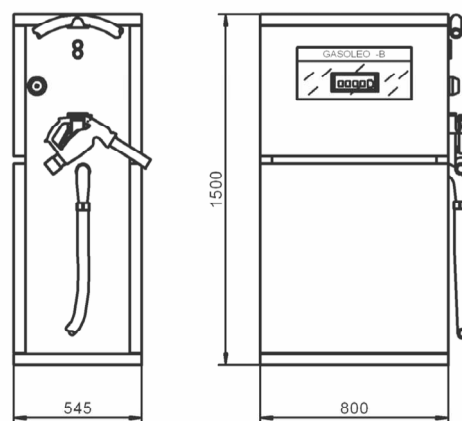


Equipo con contador mecánico M7-250 / 400 para caudales de 250 y 400 L/min. sin devanadera.

MODELOS	Caudal L/min.	Bomba	Motor eléctrico	Devanadera con 15 m de manguera	Devanadera de 5 m
M7-250	250	x	x		x
M7-250-DEV	250	x	x	x	
M7-250-DISP	250				x
M7-250-DISP-DEV	250			x	
M7-400	400	x	x		x
M7-400-DEV	400	x	x	x	
M7-400-DISP	400				x
M7-400-DISP-DEV	400			x	



Dimensiones con devanadera.



Dimensiones sin devanadera.

## Reparbar SL

Juan Bautista Escudero, Parcela 236-B Nave 7

Polg. Industrial Las Quemadas

14014 - Cordoba

Telf. 957 32 50 53